

Radio digital de Patrullaje PD416

Radio estándar DMR, capacidad de canal mixto
analógico y digital, RFID integrado



Conoce más sobre Hytera
Suscríbete a nuestro Newsletter escaneando
el código a la izquierda o visita:
www.hytera.com

Características

Llamadas de voz versátiles

La comunicación de voz incluye llamadas privadas, de grupo y generales.



Resistente y confiable

Cumple con las normas IP54 y MIL-STD-810 C/D/E/F/G.

Pequeño, estilizado y liviano

Mide tan solo 112x55x31 mm y pesa 270 g.

Alta autonomía de la batería

En modo digital, PD416 opera hasta 16 horas con un ciclo de trabajo 5-5-90, con batería de 1500 mAh.

Mensajes de texto preprogramados

Llamada/texto con un toque

Realice funciones con solo un toque tales como, llamadas de voz y envío de mensajes de texto preprogramados.

Modo dual (analógico y digital)

La operación en modo dual (analógico y digital) asegura una migración sin dificultades de analógico a digital.

VOX

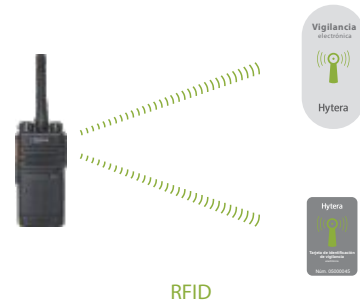
La característica VOX (transmisión operada por voz) permite activar la transmisión al detectar la voz, en lugar de tener que presionar el botón PTT. Esto incrementa la comodidad a la hora de usar el radio.

Puerto para desarrollos adicionales de radio y RFID

La API permite que un tercero desarrolle aplicaciones adicionales útiles para ampliar las funcionalidades del RFID integrado del radio.

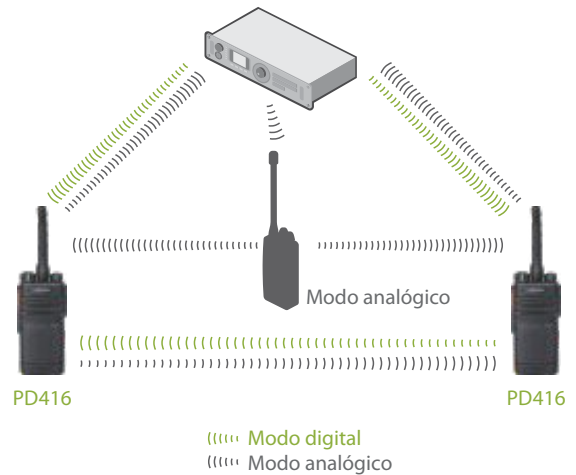
RFID integrado

Gracias a un lector RFID integrado, el PD416 puede leer la información de una etiqueta RFID y enviarla automáticamente vía radio. Estas características de RFID y transmisión automática de datos hacen que el PD416 sea un componente clave para la operación del Hytera Patrol System, una solución de control de patrullaje en tiempo real. Hytera también le ofrece la API del PD416 para que pueda desarrollar su propia aplicación.



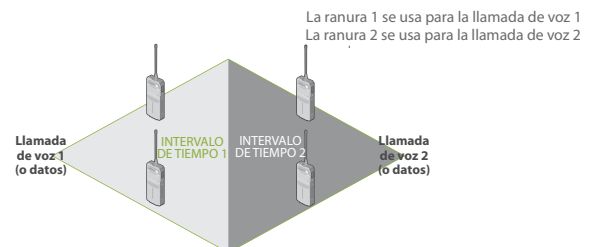
Canal mixto, analógico y digital

El PD416 puede detectar señales tanto analógicas como digitales y conmutar automáticamente entre el modo analógico y el digital para recibir en un solo canal. Además, puede responder a la llamada recibida mientras el temporizador de respuesta de la conversación siga activo. Esta característica mejora la migración de la radio analógica a la digital y protege las inversiones existentes.



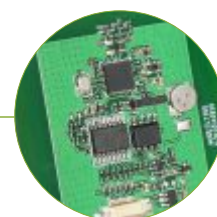
2 Intervalos de tiempo en DMO

En DMO Hytera puede proporcionar comunicación en 2 intervalos de tiempo, lo cual permite 2 rutas de conversación en 1 frecuencia.





LIVIANO Y DURADERO
VOZ DIGITAL **MÁS POTENTE Y MÁS CLARA**
RFID INTEGRADO
CANAL MIXTO **ANALÓGICO Y DIGITAL**

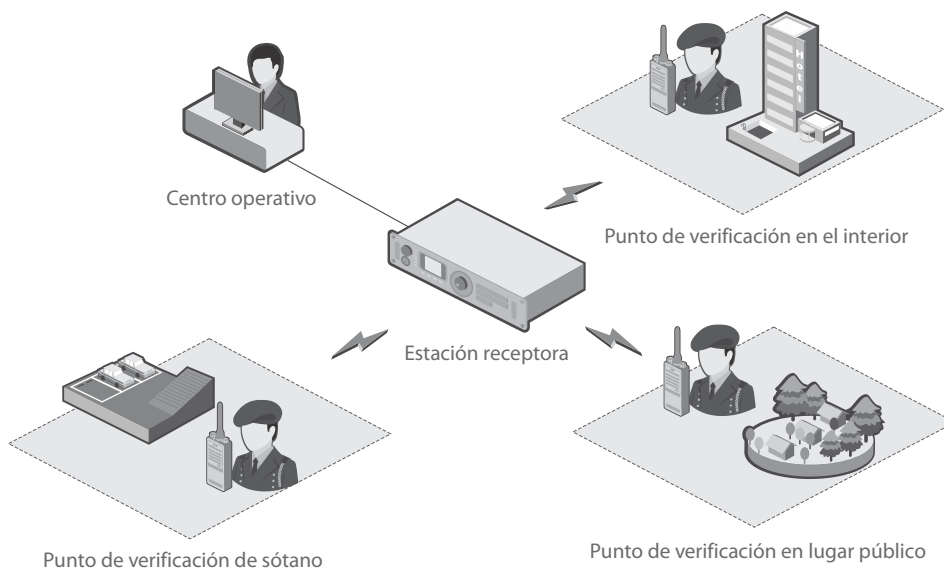


Tarjeta RFID



Hytera Patrol System

Hytera Patrol System es una solución de control de rondas que proporciona administración en tiempo real. El sistema está compuesto por radios de patrullaje PD416, una estación receptora, puntos de verificación de patrulla y un software. El sistema permite que un operador monitoree el recorrido de vigilancia en tiempo real, gracias a que los datos son enviados vía radio desde los PD416 a una estación receptora conectada a un PC, en donde debe estar instalado el software. Este sistema también admite algunas características tales como, alarmas activadas desde los radios, reenvío de datos de patrullaje, configuración de un plan de patrullaje, consulta de datos, copia de seguridad de datos, etc.



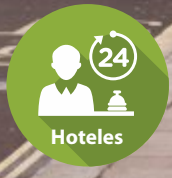
Aplicaciones



Bancos



Residencia



Hoteles



Bodegas

Accesorios Estándares



Batería de Li-Ion
(1500 mAh) BL1504



Clip para
cinturón BC08



Cargador rápido
(para baterías de Li-Ion/Ni-MH)
CH10A07



Antena



Adaptador de
corriente



Correa

Opcionales



Las imágenes son de referencia y pueden diferir del producto real.

Especificaciones

General	
Rango de frecuencia	UHF: 400-470 MHz , 450-520 MHz VHF: 136-174 MHz
Capacidad de canales	256
Capacidad de zonas	3
Separación de canales	25/12.5 kHz
Voltaje de operación	7.4 V
Batería	1500 mAh (iones de litio) 2000 mAh (iones de litio)
Autonomía de la batería (5/5/90)	Analogico/digital: 12/16 horas (1500 mAh) 16/22 horas (2000 mAh)
Peso	270 g
Dimensiones	112x55x31 mm
Estabilidad de frecuencia	±0.5 ppm
Impedancia de antena	50 Ω
Rango de lectura de RFID	hasta 4 cm
Receptor	
Sensibilidad (digital)	0.22 μV/BER 5%
Sensibilidad (analógica)	0.22 μV (tip.) (12 dB SIN AD) 0.4 μV (20 dB SIN AD) 0.22 μV (12 dB SIN AD)
Selectividad adyacente	TIA-603 60 dB a 12.5 kHz/70 dB a 25 kHz
	ETSI 60 dB a 12.5 kHz/70 dB a 25 kHz
Rechazo de respuesta espuria	TIA-603 70 dB a 12.5/25 kHz
	ETSI 70 dB a 12.5/25 kHz
Intermodulación	TIA-603 70 dB a 12.5/25 kHz
	ETSI 65 dB a 12.5/25 kHz
Zumbido y ruido	40 dB a 12.5 kHz 45 dB a 25 kHz
Salida de potencia de audio	0.5 W
Distorsión de audio nominal	≤3%
Respuesta de audio	+1 ~ -3 dB
Emisión espuria conducida	<-57 dBm

Transmisor	
Salida de potencia RF	VHF alta potencia: 5 W VHF baja potencia: 1 W UHF alta potencia: 4 W UHF baja potencia: 1 W
Modulación FM	11K0F3E a 12.5 kHz 16K0F3E a 25 kHz
Modulación digital 4FSK	12.5 kHz solo datos: 7K60FXD 12.5 kHz datos y voz: 7K60FXW
Emisión conducida/radiada	-36 dBm <1 GHz, -30 dBm >1 GHz
Limites de modulación	±2.5 kHz a 12.5 kHz ±5.0 kHz a 25 kHz
Zumbido y ruido FM	40 dB a 12.5 kHz 45 dB a 25 kHz
Potencia de canal adyacente	60 dB a 12.5 kHz, 70 dB a 25 kHz
Respuesta de audio	+1 ~ -3 dB
Distorsión de audio	≤3%
Tipo codificador de voz digital	AMBE++
Protocolo digital	ETSI-TS102 361-1, -2, -3
Ambiental	
Temperatura de operación	-30 ~ +60
Temperatura de almacenamiento	-40 ~ +85
ESD	IEC 61000-4-2 (nivel 4) ±8 kV (contacto) ±15 kV (aire)
Resistencia al polvo y al agua	Norma IP54
Humedad	De acuerdo con la norma MIL-STD-810 C/D/E/F/G
Choque y vibración	De acuerdo con la norma MIL-STD-810 C/D/E/F/G

Todas las especificaciones están sujetas a cambios sin previo aviso debido al desarrollo continuo.

PD41X, X=0, 2, 5, 6 o 8, el número de modelo varía en función de la zona geográfica.

Para obtener información, comuníquese con nuestro representante de ventas regional.



Hytera Communications Corporation Limited

Dirección: Hytera Tower, Hi-Tech Industrial Park North, Beihuan Rd., Nanshan District, Shenzhen, China

Tel.: +86-755-2697 2999 **Fax:** +86-755-8613 7139 **Correo:** 518057

Http://www.hytera.com **Código bursátil:** 002583.SZ

HYT, Hytera son marcas comerciales registradas de Hytera Communications Co., Ltd.

© 2013 Hytera Communications Co., Ltd. Todos los derechos reservados.



CDA Oliveri Hnos

Teléfono 011 4724 3284
Perdriel 2183 1er piso, San Martín,
CP 1650, Buenos Aires, Argentina
www.oliverihnos.com